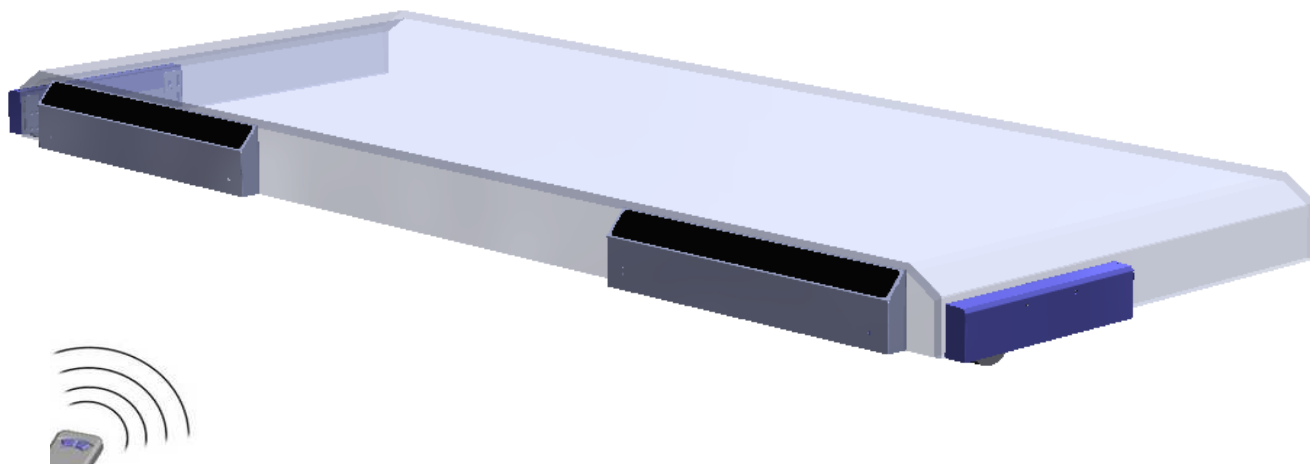


S+-Line ED

NOTICE DE POSE

Nous vous remercions d'avoir choisi le Système ROTOLINE pour la manœuvre de votre abri télescopique.

Veillez lire attentivement cette notice, vous serez à même de faire fonctionner ce système correctement.



Ensemble équipé d'un code de sécurité qui autorise le fonctionnement de la motorisation avec la télécommande durant un temps réglable de 1 à 15 minutes maximum.

Ce système prévient toute ouverture accidentelle avec la télécommande

FONCTIONNEMENT :

L'abri de piscine est actionné par deux ensembles motorisés ROTOLINE fixés sur la traverse de l'abri. (À l'intérieur ou à l'extérieur de l'abri)

L'appui maintenu sur la voie A de la télécommande ouvre l'ensemble.

L'appui maintenu sur la voie B de la télécommande ferme l'ensemble.

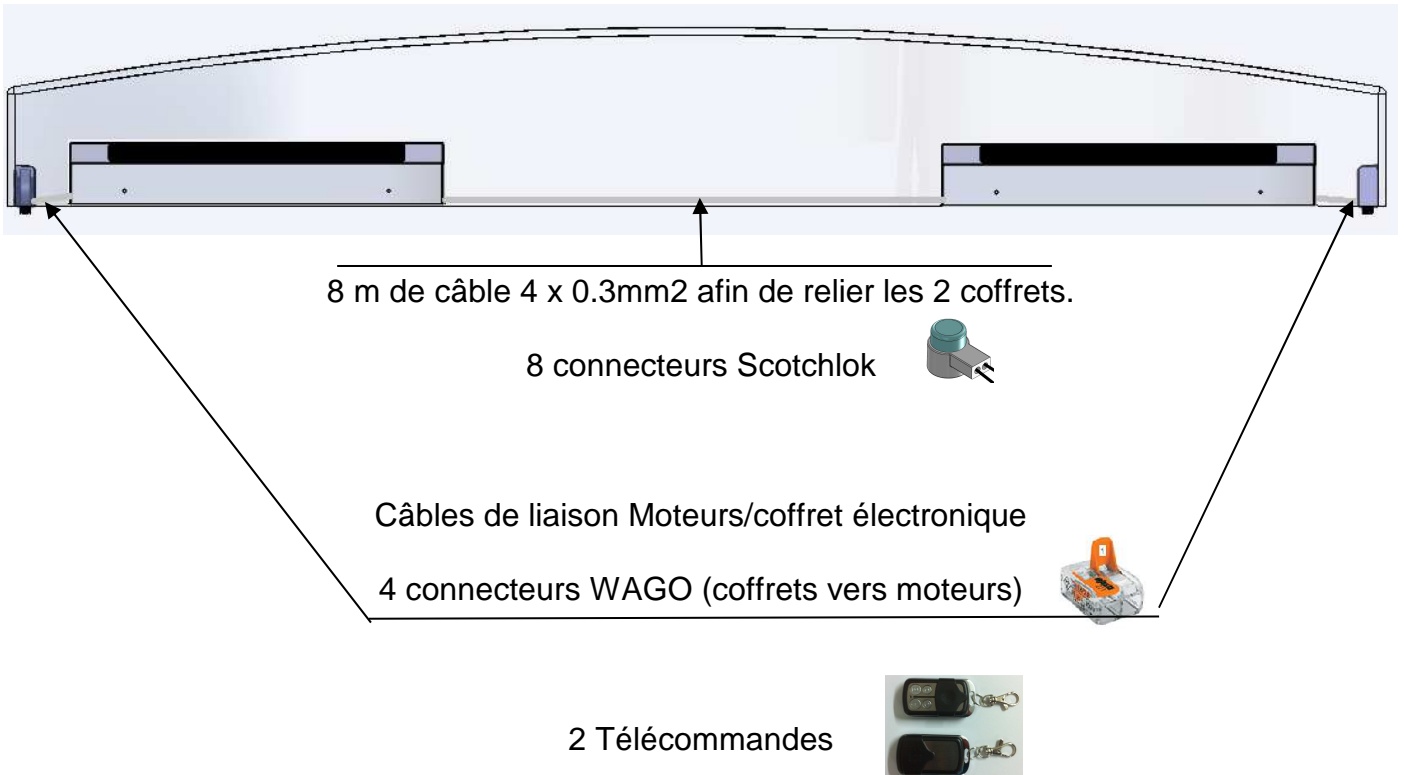
Correction de trajectoire :

L'appui maintenu sur les voies C ou D de la télécommande actionne les 2 moteurs en direction opposée.

KIT ROTOLINE COMPOSITION

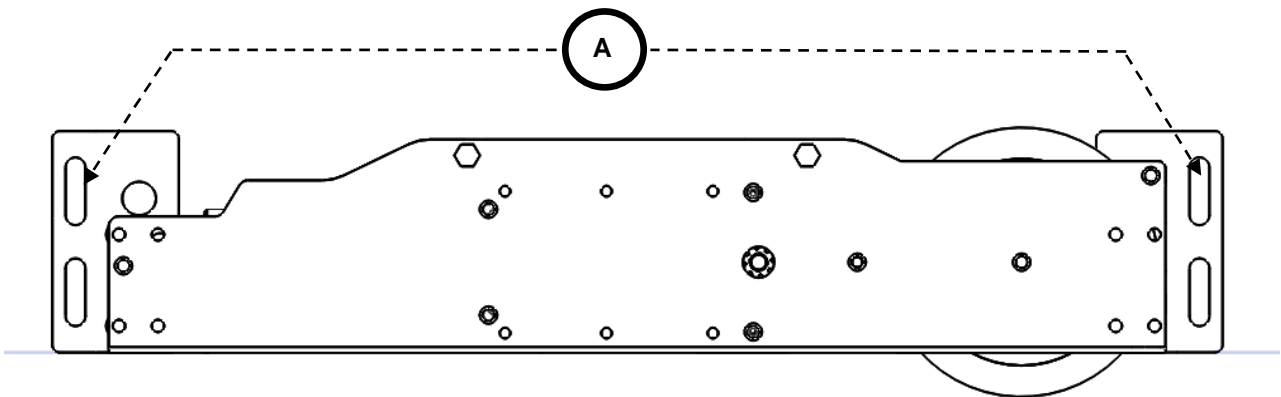
2 Moteurs ROTOLINE fixés sur la traverse de l'abri. (À l'intérieur ou à l'extérieur de l'abri)

2 Ensemble Panneau Solaire intégré:
1 coffret Maître avec 2 Batteries 12V 2.9 Amph.
1 coffret Esclave avec 2 Batteries 12V 2.9 Amph.



MONTAGE ROTOLINE

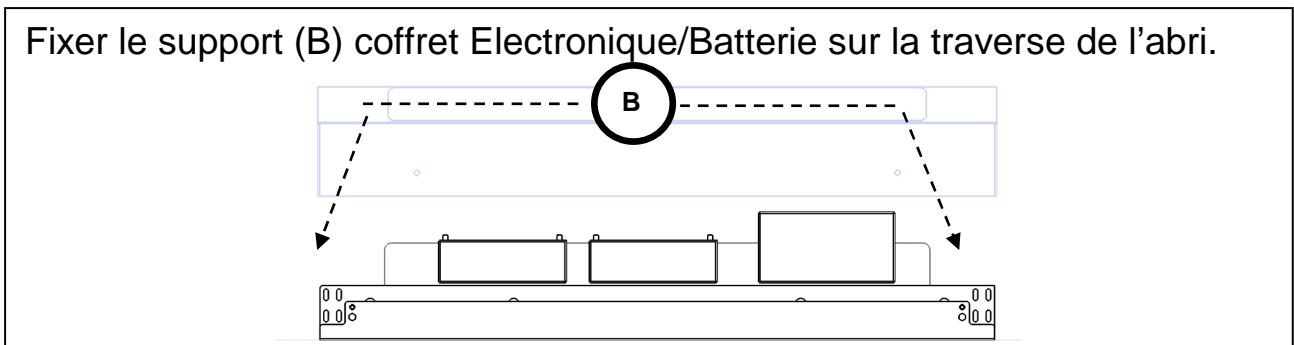
Tracer et fixer les supports (A) sur la traverse de l'abri.
Assurer vous de la bonne pression des roues sur le sol en gardant une possibilité de réglage



Procéder de façon identique pour le 2ème Moteur

MONTAGE SUPPORT CARTE ELECTRONIQUE ET BATTERIES

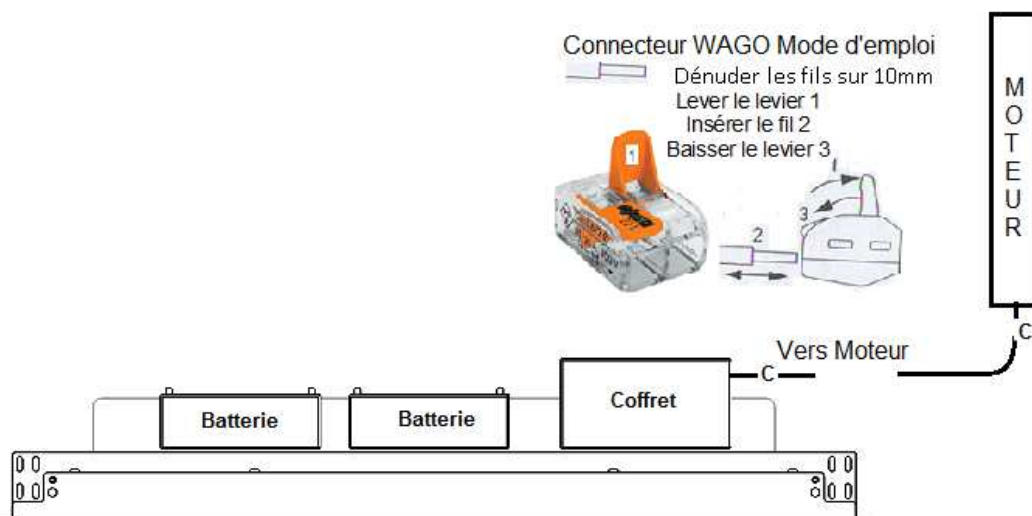
Fixer le support (B) coffret Electronique/Batterie sur la traverse de l'abri.



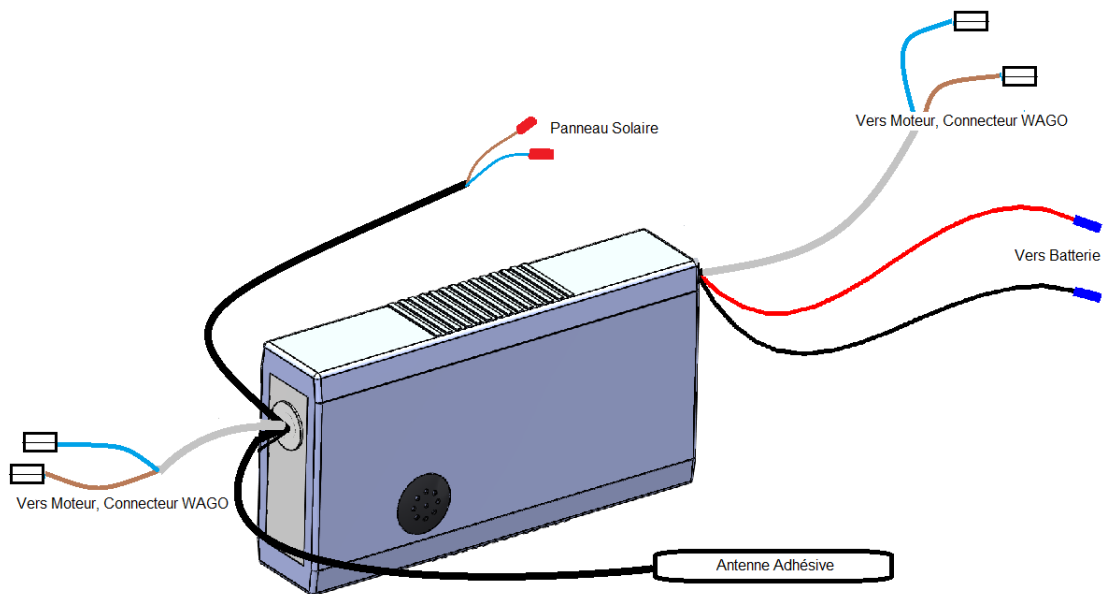
Procéder de façon identique pour le 2ème Coffret

Liaison Coffrets électronique, Moteurs.

Relier le Câble de sortie du coffret au faisceau moteur.
Utiliser câbles et connecteur Wago fourni (Mode d'emploi ci-dessous).



Mise en route :



Relier le fil rouge du coffret Electronique à la cosse rouge de la batterie, et le fil noir sur la cosse noir de la batterie

Relier le fil Noir du coffret Electronique à la cosse Noir de la batterie.

Mise en route :

- Donner une impulsion dans l'ordre suivant : A, B, B, A sur les touches de la télécommande. (Un bip court (2/10 de sec) signale un appui dans l'ordre correct sur la télécommande, un bip long (1 sec) signale une erreur, dans ce cas, recommencer la procédure).
- Appuyez et restez appuyé sur la voie A de l'émetteur : L'abri doit s'ouvrir
- Appuyez et restez appuyé sur la voie B de l'émetteur : L'abri doit se fermer

CORRECTION DE TRAJECTOIRE DE L'ABRI .Option à installer, voir notice.

L'appui maintenu sur les voies 3 ou 4 de la télécommande actionne 1 seul moteur

Informations complémentaires :

Important

5 bips consécutifs sur la carte Maitre et, ou Esclave signale un mauvais branchement du panneau solaire. Vérifiez votre câblage.

Les moteurs fonctionnent mais le défaut de panneau solaire vous est signalé.

Ne pas tenir compte de ces Bips lorsque l'ensoleillement est insuffisant (Nuit).

1 bip toutes les 2 secondes sur la carte Maitre signale une batterie faible.

Les moteurs fonctionnent, mais il est conseillé d'attendre que les batteries se rechargent.

3 bips consécutifs de la carte Maitre ou Esclave signale une batterie faible ou défectueuse.

Dans ce cas les moteurs ne peuvent fonctionner.